

## Parallel Seating Questions for Bank Prelims Exam – Set 1 (Hindi)

 guidely

# Guidely Prime Bundle PDF Course

## Holistic Preparation to Crack Bank Exams

- ✓ Understand the Basic Concepts & Proficiency in all Topics
- ✓ Practice More Questions to Boost your Speed & Accuracy
- ✓ Exactly Based on Real Exam Level & Question Pattern (Pre+Mains)
- ✓ Language: English & Hindi
- ✓ Available in Quiz Format Also
- ✓ Get Detailed Video Solutions

USE  
CODE**PRIME**Get Extra  
**10% Off**

निर्देश (1-5): निम्नलिखित जानकारी का ध्यानपूर्वक अध्ययन करें और नीचे दिए गए प्रश्नों के उत्तर दें।

बारह विद्यार्थी एक दूसरे के विपरीत स्कूल के मैदान में बैठे हैं। पंक्ति 1 में, A, B, C, D, E और F का मुख दक्षिण की ओर है। पंक्ति 2 में- U, V, W, X, Y और Z का मुख उत्तर की ओर है।

जरूरी नहीं कि सभी सूचनाएं इसी क्रम में हों।

E उस व्यक्ति के विपरीत बैठा है जो X के बायें से तीसरे स्थान पर बैठा है। या तो E या X पंक्ति के अंत में बैठे हैं। E और F के बीच केवल एक व्यक्ति बैठा है। F के बाईं ओर बैठे व्यक्तियों की संख्या Z के दाईं ओर बैठे व्यक्तियों की संख्या के समान है। Z और A के विपरीत बैठे व्यक्ति के बीच केवल दो व्यक्ति बैठे हैं। उन व्यक्तियों की संख्या जो A और F के बीच बैठे हैं, वही है जो Y और U के बीच में है। Y और Z आसन्न पड़ोसी नहीं हैं।

W, V के दायें बैठा है और उसका मुख A की ओर नहीं है। C, D के बायें और B के दायें ओर बैठा है।

1) निम्नलिखित में से कौन C के तत्काल बायें बैठे व्यक्ति की ओर उन्मुख है?

- वह व्यक्ति जो X के दायें से दूसरे स्थान पर बैठा है
- वह व्यक्ति जो V के तत्काल बायें बैठा है
- Z
- W
- U

2) Y और F की ओर उन्मुख व्यक्ति के बीच कितने व्यक्ति बैठे हैं?

- कोई नहीं
- चार

[Click Here For Bundle PDF Course](#)

[Click Here to Subscribe Our Yearly Mock Test Package](#)

## Parallel Seating Questions for Bank Prelims Exam – Set 1 (Hindi)

- c) दो  
d) एक  
e) तीन
- 3) निम्नलिखित में से पांच में से चार एक समूह बनाने के लिए समान हैं, निम्नलिखित में से कौन समूह से संबंधित नहीं है?  
a) YW  
b) UX  
c) DE  
d) CB  
e) AF
- 4) यदि सभी व्यक्तियों को बाएं छोर से दाएं छोर तक पंक्ति 2 में वर्णानुक्रम में व्यवस्थित किया जाता है, तो कितने व्यक्ति अपनी पिछली स्थिति से अपरिवर्तित रहते हैं?  
a) कोई नहीं  
b) दो  
c) एक  
d) तीन  
e) चार
- 5) F के आसन्न कौन बैठा है?  
I) वह जो X की ओर उन्मुख है  
II) वह जो U की ओर उन्मुख है  
III) वह जो V की ओर उन्मुख है  
a) केवल (I) और (II)  
b) केवल (II) और (III)  
c) केवल (III)  
d) केवल (II)  
e) केवल (I) और (III)

निर्देश (6-10): निम्नलिखित जानकारी का ध्यानपूर्वक अध्ययन करें और नीचे दिए गए प्रश्नों के उत्तर दें।

दो समानांतर पंक्तियों में बारह व्यक्ति बैठे हैं। पंक्ति 1 में - B, D, E, G, I और K व्यक्तियों का मुख दक्षिण की ओर है और पंक्ति 2 में - A, C, F, H, J, और L व्यक्तियों का मुख उत्तर की ओर है, लेकिन यह आवश्यक नहीं है कि इस ही क्रम में हो।

वह व्यक्ति, जिसका मुख D की ओर है, A के दायें से तीसरे स्थान पर बैठा है। A और H के मध्य केवल एक व्यक्ति बैठा है। G, B के दायें से दूसरे स्थान पर बैठा है, जहां न तो उनमें से कोई भी A की ओर उन्मुख है और न ही पंक्ति के अंतिम छोर पर बैठा है। C पंक्ति के अंतिम छोर पर बैठा है लेकिन उसका मुख D की ओर नहीं है। L और F के बीच केवल एक व्यक्ति बैठा है, जो न तो C और न ही A के आसन्न बैठा है। K, I के दायें बैठा है लेकिन न तो C और L की ओर उन्मुख है और न ही पंक्ति के अंतिम छोर पर बैठा है।

6) निम्नलिखित पांच में से चार एक निश्चित तरीके से समान हैं और इस प्रकार दी गई व्यवस्था के अनुसार एक समूह बनाते हैं। निम्नलिखित में से कौन उस समूह से संबंधित नहीं है?

- a) D  
b) C  
c) F  
d) A  
e) E

7) I के दायीं ओर कितने व्यक्ति बैठे हैं ?

- a) एक  
b) जितने व्यक्ति C के बायें हैं  
c) तीन  
d) जितने व्यक्ति H के बाईं ओर हैं  
e) कोई नहीं

## Parallel Seating Questions for Bank Prelims Exam – Set 1 (Hindi)

8) यदि E, A से संबंधित है और B एक निश्चित तरीके से F से संबंधित है, तो निम्नलिखित में से कौन L से संबंधित है?

- वह व्यक्ति जो K के तत्काल बायें बैठा है
- वह व्यक्ति जो E के तत्काल दायें बैठा है
- वह व्यक्ति जो E के तत्काल बायें बैठा है
- D
- C और D दोनों

9) निम्नलिखित में से किस व्यक्ति का मुख A की ओर है?

- D
- वह व्यक्ति जो I के तत्काल दायें बैठा है
- G

d) वह व्यक्ति जो E के बायें से दूसरे स्थान पर बैठा है  
e) इनमें से कोई नहीं

10) J और D की ओर उन्मुख व्यक्ति के मध्य कितने व्यक्तबैठे हैं?

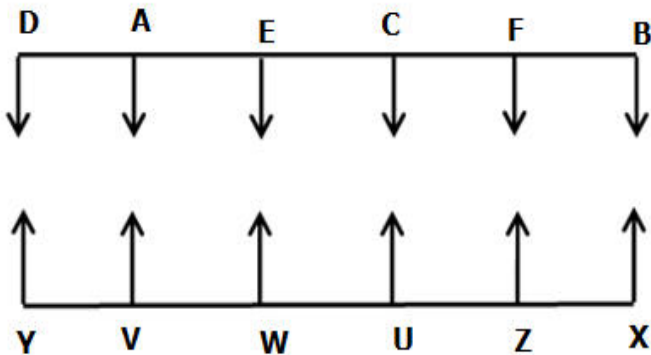
- एक
- दो
- तीन
- चार
- कोई नहीं

### ANSWER WITH EXPLANATION

दिशा (1-5):

- उत्तर: C
- उत्तर: E
- उत्तर: E
- उत्तर: B
- उत्तर: A

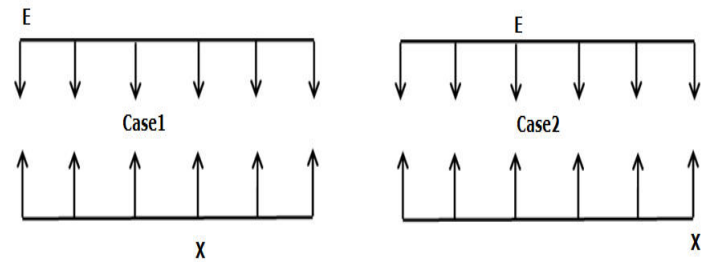
अंतिम व्यवस्था



हमारे पास है,

- E उस व्यक्ति के विपरीत बैठा है जो X के बायें से तीसरे स्थान पर बैठा है।
- या तो E या X पंक्ति के अंत में बैठा है।

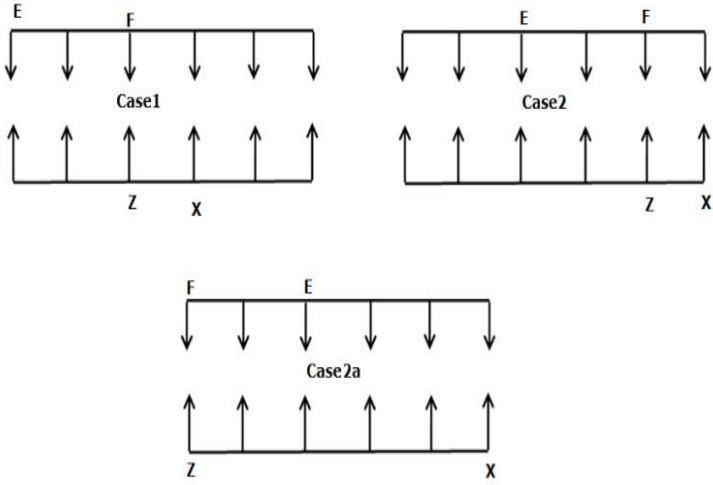
उपरोक्त स्थिति से, दो संभावनाएं हैं।



हमारे पास फिर से है,

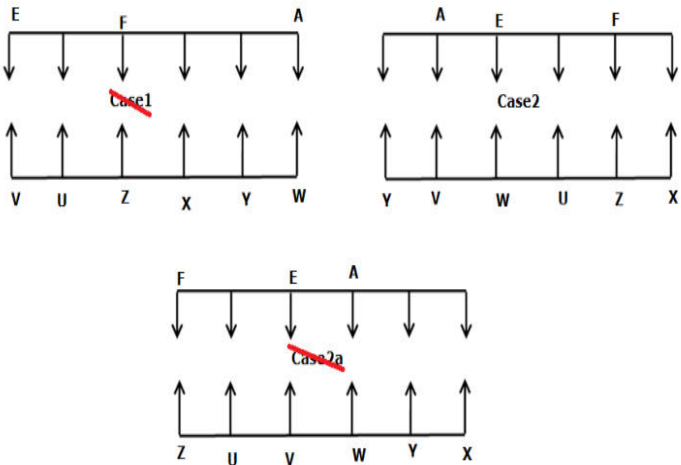
- E और F के बीच केवल एक व्यक्ति बैठा है।
  - F के बायें बैठे व्यक्तियों की संख्या Z के दायें बैठे व्यक्तियों की संख्या के समान है।
- उपरोक्त स्थिति से, तीन संभावनाएं हैं।

## Parallel Seating Questions for Bank Prelims Exam – Set 1 (Hindi)



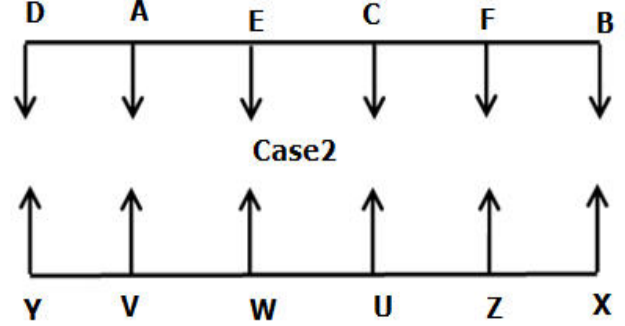
हमारे पास फिर से है,

- Z और A के विपरीत बैठे व्यक्ति के बीच केवल दो व्यक्ति बैठे हैं।
  - A और F के बीच बैठने वाले व्यक्तियों की संख्या Y और U के बीच बैठने वाले व्यक्तियों की संख्या के समान है।
  - Y और Z आसन्न पड़ोसी नहीं हैं।
  - W, V के दायें बैठा है और उसका मुख A की ओर नहीं है।
- उपरोक्त स्थिति से, केस 1 और केस 2 a समाप्त हो जाते हैं।



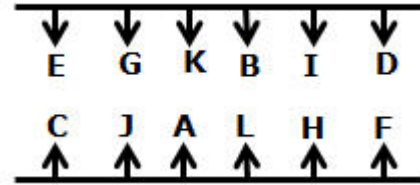
हमारे पास फिर से है,

- C, D के बायें और B के दायें ओर बैठा है।
- उपरोक्त स्थिति से, केस 2 अंतिम व्यवस्था को दर्शाता है।



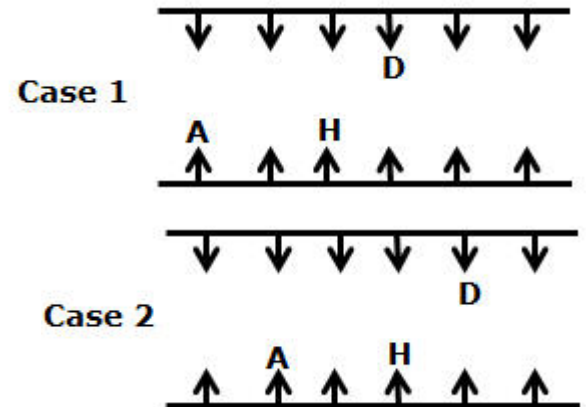
निर्देश (6-10):

- उत्तर: D (पंक्ति के मध्य में बैठा व्यक्ति)
- उत्तर: D
- उत्तर: C
- उत्तर: D
- उत्तर: C

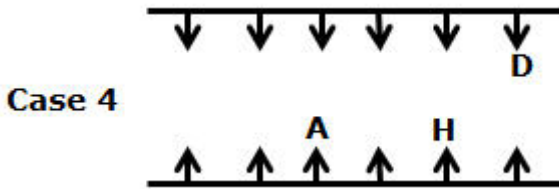
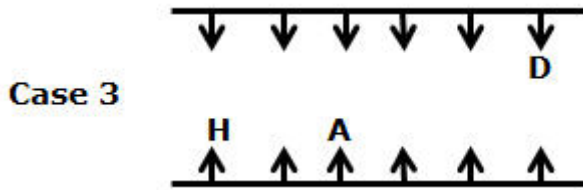


हमारे पास है,

- वह व्यक्ति, जिसका मुख D की ओर है, A के दायें से तीसरे स्थान पर बैठा है।
- A और H के मध्य केवल एक व्यक्ति बैठा है।



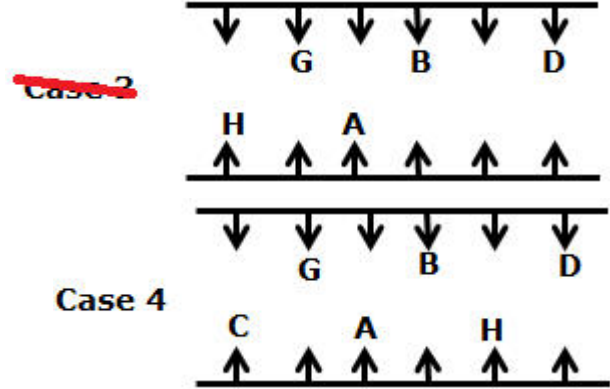
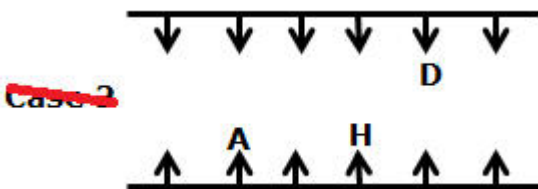
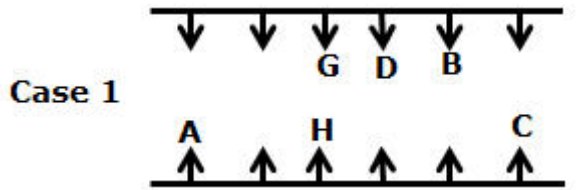
## Parallel Seating Questions for Bank Prelims Exam – Set 1 (Hindi)



हमारे पास फिर से है,

- G, B के दायें से दूसरे स्थान पर बैठा है, जहां न तो उनमें से कोई भी A की ओर उन्मुख है और न ही पंक्ति के अंतिम छोर पर बैठा है।
- C पंक्ति के अंतिम छोर पर बैठा है लेकिन D की ओर उन्मुख नहीं है।

यहां केस 2 और 3 खत्म हो जाते हैं।

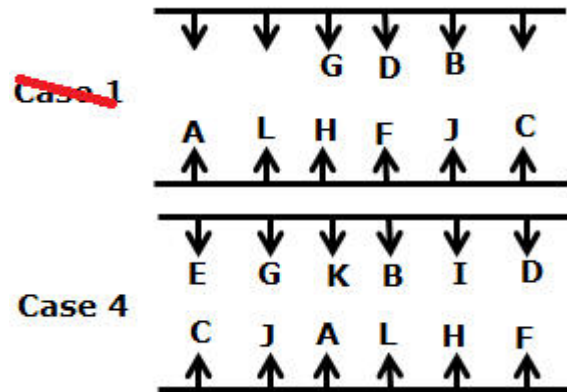


**Case 4**

हमारे पास फिर से है,

- L और F के मध्य केवल एक व्यक्ति बैठा है, जो न तो C और न ही A के आसन्न बैठा है।
- K, I के दायें बैठा है लेकिन न तो C और L की ओर उन्मुख है और न ही पंक्ति के अंतिम छोर पर बैठा है।

यहां, केस 1 समाप्त हो जाता है।



[Click Here For Bank Exam Free PDF](#)

[Click Here For Reasoning Free PDF](#)

[Click Here For Quantitative Aptitude Free PDF](#)

## Parallel Seating Questions for Bank Prelims Exam – Set 1 (Hindi)

[Click Here For English Free PDF](#)